

BubaGO
made by Belarus

EAC

Коляска детская одноместная

Model One

RU 2-9

EN 10-17



Model One



VK



Instagram



YouTube

Рисунки в данной инструкции приведены для того, чтобы показать конструкцию коляски и ее функционал. Рисунки могут отличаться от оригинала. При обнаружении несоответствия правильным считать оригинал.

УВАЖАЕМЫЙ ПОКУПАТЕЛЬ

Благодарим Вас за выбор продукции ТМ Vubago.

Детские товары ТМ VubaGO созданы для комфортного и безопасного времяпровождения с Вашим ребенком.

Пусть Вам будет легко и удобно!

С уважением команда Vubago!

Всю необходимую информацию о продуктах ТМ VubaGO Вы можете легко найти по QR-кодам.

ВНИМАНИЕ! ИГНОРИРОВАНИЕ ПРАВИЛ МОЖЕТ ПРИВЕСТИ К НЕСЧАСТНОМУ СЛУЧАЮ ИЛИ ТРАВМИРОВАНИЮ РЕБЕНКА.

Пожалуйста, уделите немного времени, чтобы ознакомиться с важными указаниями по технике безопасности, подробно описанными ниже. Это обеспечит долгие годы счастливого и безопасного использования.

ВНИМАНИЕ! БЕЗОПАСНОСТЬ РЕБЕНКА - ЭТО ВАША ОТВЕТСТВЕННОСТЬ!

Требования по технике безопасности и правила хранения

- Для обеспечения безопасности вашего ребенка перед эксплуатацией внимательно прочитайте инструкцию и сохраняйте ее для дальнейшего использования. Никогда не оставляйте вашего ребенка без присмотра.
- Не допускать чрезмерных усилий в процессе эксплуатации (например: заезд на ступеньки, бордюры с ребенком и грузенной корзиной, нажатие всем весом на коляску и т.д.)
- Коляска предназначена для одного ребенка от 6 месяцев и до максимального веса 22 кг.
- Вес вещей в корзине коляски не должен превышать 3 кг. и 0,2 кг. в кармашке
- Используйте ремни безопасности, когда ребенок находится в коляске
- Не допускается размещать на сиденье коляски дополнительные подушки и матрасики толщиной более 25 мм.
- Не допускайте того, чтобы ребёнок стоял на сидении и подножке коляски, не оставляйте ребёнка в коляске без присмотра. Не разрешайте ребенку самостоятельно забираться в коляску.
- Коляска предназначена только для одного ребенка.
- Не вешайте сумки и пакеты на коляску, чтобы избежать ее перегрузки и переворачивания.
- Не пользуйтесь коляской в местах с неровным рельефом, около огня или в других опасных местах, не катите коляску по ступеням лестниц, и эскалаторов.
- Коляска не предназначена для использования во время бега или езды на роликовых коньках.
- В целях безопасности запрещается перенос или подъем коляски вместе с ребенком за бампер.
- Во избежание травм, связанных с выпадением или выскальзыванием ребенка из коляски, всегда используйте ремни безопасности. Всегда используйте паховый ограничитель в сочетании с пятиточечными ремнями.
- Складывая, раскладывая или регулируя коляску перед использованием, держите ребенка подальше от подвижных частей коляски.
- Регулярно проверяйте состояние частей коляски перед использованием.
- Не позволяйте детям играть с коляской или висеть на ее ручке.
- Сборка коляски должна производиться только взрослыми.
- Во избежание удушья пластиковые пакеты и другие упаковочные материалы держите вдали от детей.

- Не раскачивайте коляску из стороны в сторону (слева направо и обратно) во избежание поломки рамы.
- Запрещается пользоваться какими-либо аксессуарами или деталями других производителей.
- Всегда ставьте коляску на тормоз при остановке.
- Никогда не оставляйте коляску с ребенком на наклонной плоскости, даже поставленную на тормоз, коляска может покатиться.
- Игнорирование данных предупреждений может быть причиной создания опасных условий для здоровья и жизни ребенка.
- Регулярно проверяйте прочность всех креплений. Там, где это позволяет конструкция, периодически снимайте вращающиеся части, чистите, смазывайте их смазкой на основе силикона.
- Оберегайте коляску от ударов и повреждений, не допускайте перегрузки свыше 22 кг.

Уход и Хранение

- Во избежание риска травмирования Вашего ребенка регулярно проверяйте коляску и осуществляйте ее надлежащее обслуживание. При обнаружении неполадок устраняйте их.
- Пластиковые части детской коляски протирайте влажной губкой, не используйте абразивные и отбеливающие средства.
- Для лучшей сохранности коляски её следует беречь от дождя и прямых солнечных лучей.
- Для стирки или выведения пятен рекомендуется использовать нейтральное моющее средство или специальный шампунь для обивочных тканей.
- Рекомендуется стирать каждую часть отдельно.
- Для чистки коляски ЗАПРЕЩАЕТСЯ использовать керосин, бензин, ацетон и т.д.
- Не подвергать химической чистке. Не замачивать, не отбеливать. Не пользуйтесь абразивными средствами.
- Незначительные загрязнения чехла коляски могут быть удалены при помощи влажной губки и мягких натуральных моющих средств.
- Не использовать машинную сушку. Сушить только в разложенном виде на открытом воздухе, избегать попадания прямых солнечных лучей.
- По мере необходимости смазывайте невязкими жидкостями (например, силиконовым спреем) колеса, соединительные устройства, блоки креплений, прочие узлы, где возникает трение. Использование вязких смазочных материалов сопряжено с притягиванием песка и грязи, со временем это может привести к выходу из строя механизма коляски.
- Регулярно проверяйте состояние коляски. Если какие-либо элементы, такие как болты, винты, тканевое покрытие или швы, не закреплены должным образом, сломаны или повреждены, отремонтируйте или замените их.
- В случае возникновения дефектов или неисправностей, прекратите использование.
- При попадании влаги на чехол не складывайте коляску, в том числе тент, это затруднит испарение влаги. Всегда сушите коляску в естественных условиях: не следует ее устанавливать вблизи открытых источников огня, напротив радиаторов отопления, под прямыми солнечными лучами.
- В результате износа, воздействия прямых солнечных лучей или чистки, цвета тканей чехла детской коляски могут изменять свой цвет (выцветать, вымываться).
- В первую очередь износу и выгоранию подвергаются края и изгибы чехла детской коляски. Пожалуйста, учитывайте это при хранении и транспортировке коляски и аксессуаров к ней.
- Хранить коляску необходимо в сухом помещении при относительной влажности воздуха не более 75% и температуре воздуха от -10 до +30 С.

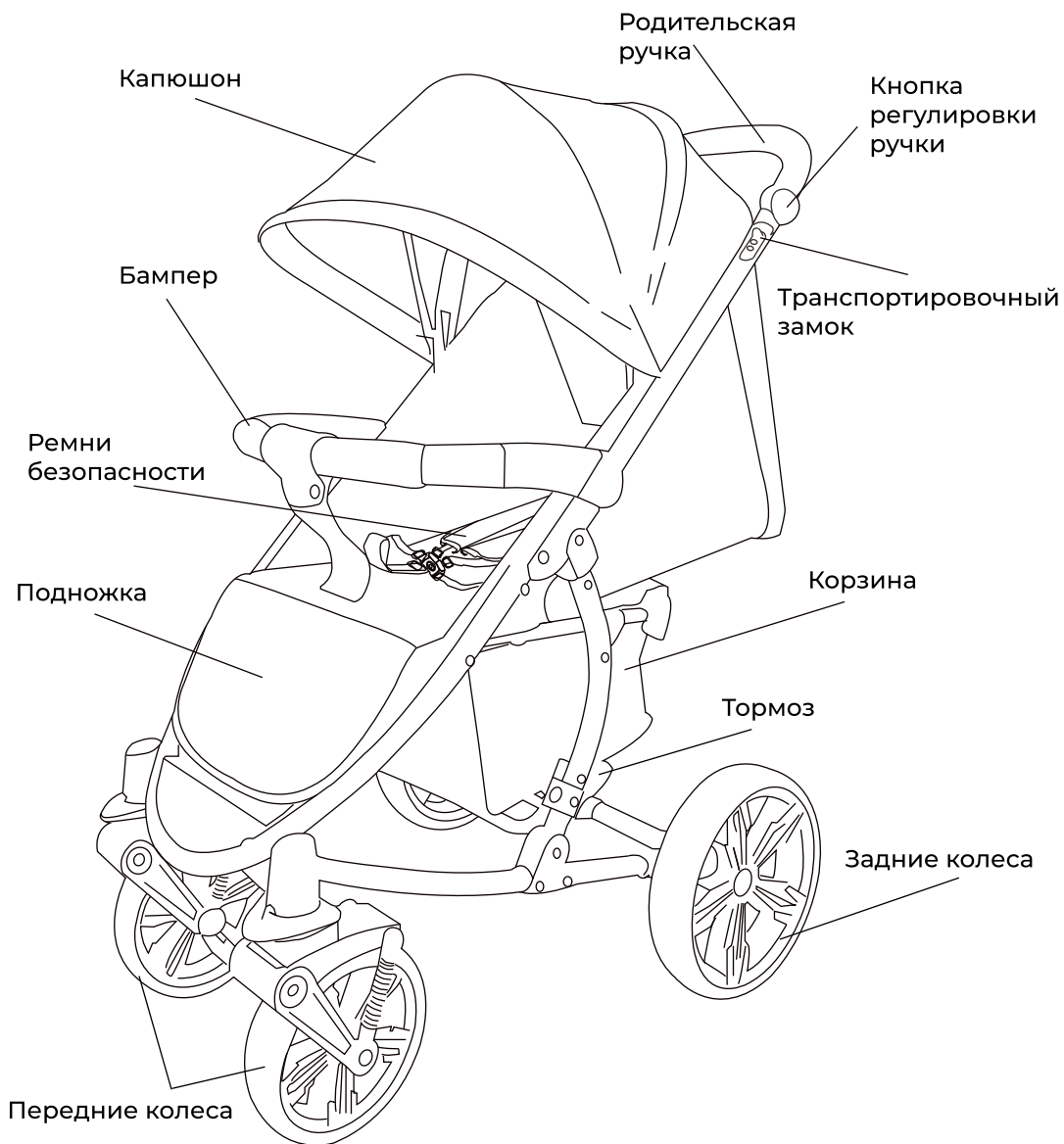
Инструкция по сборке и эксплуатации

Сохраните инструкцию для дальнейшего использования.

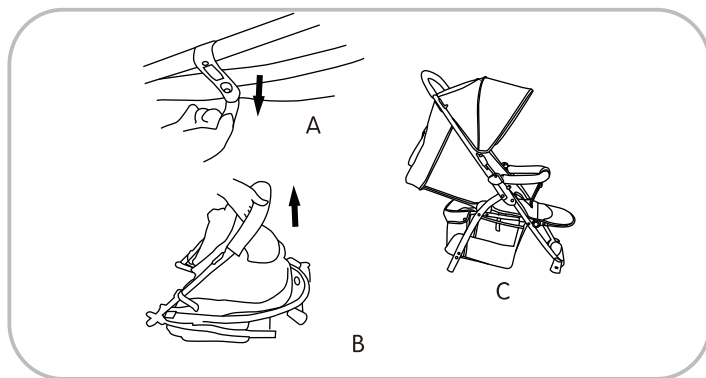
ВНИМАНИЕ! Рисунки в данной инструкции приведены для того, чтобы показать конструкцию коляски и ее функционал. Рисунки могут отличаться от оригинала. При обнаружении несоответствия правильным считать оригинал. Для улучшения качества продукции мы оставляем за собой право вносить изменения в некоторые комплектующие и внешний вид коляски без предварительного уведомления.

- Во избежание травм регулярно проверяйте надежность крепления коляски.
- Регулярно проверяйте винты и наличие сломанных элементов. При необходимости замените сломанные элементы. Перед использованием внимательно ознакомьтесь с инструкцией.

Комплектация

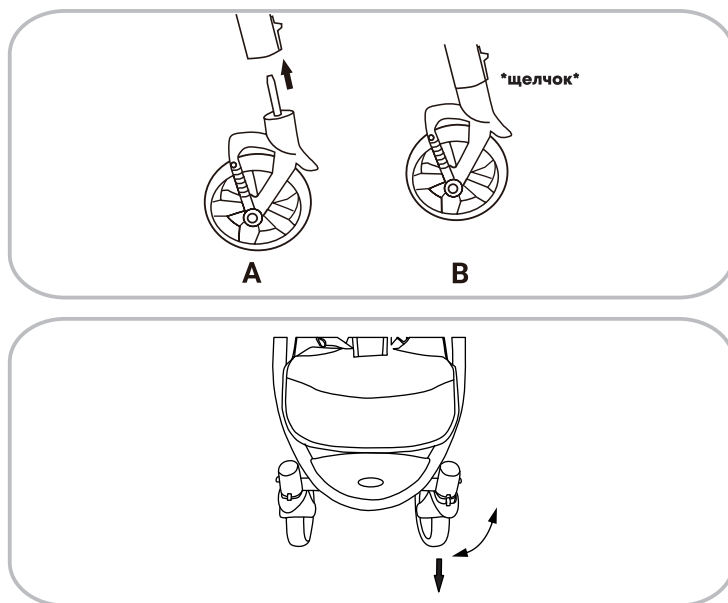


Раскладывание коляски



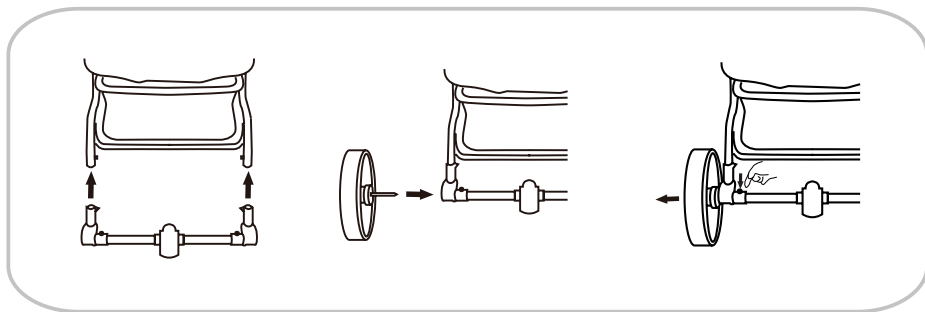
Достаньте коляску из коробки и полиэтиленового пакета. Разблокируйте транспортировочный замок (рис. А). Возьмитесь одной рукой за ручку коляски в сложенном виде, после чего потяните ее вверх (рис. В) до полного раскладывания и фиксации рамы в рабочем положении.

Установка и использование передних колес



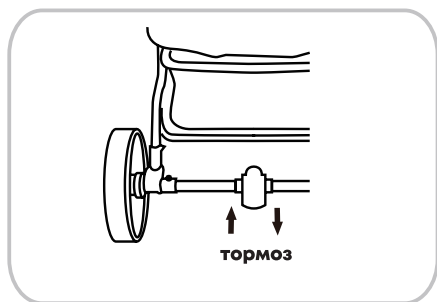
Соберите передние колеса (рис. А): вставьте оси передних колес во втулки и зафиксируйте их. Чтобы зафиксировать колесо на ход «строго прямо», опустите вниз переключатель (рис. В) и поверните колесо до щелчка. Чтобы снять переднее колесо, необходимо надавить на кнопку, расположенную на боковой части крепления колеса и вынуть ось из втулки.

Установка и снятие задних колес



Вставьте оси задних колес в отверстия и зафиксируйте их. Убедитесь, что колесо зафиксировано и не выпадает из втулки. Чтобы снять колесо, нажмите на кнопку на креплении заднего колеса и потяните колесо из втулки.

Использование тормоза

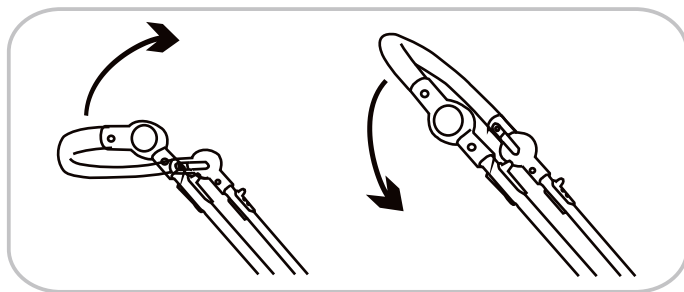


Поднимите рычаг тормоза, чтобы разблокировать колеса.
Нажмите на рычаг тормоза, чтобы заблокировать колеса.

ВНИМАНИЕ!

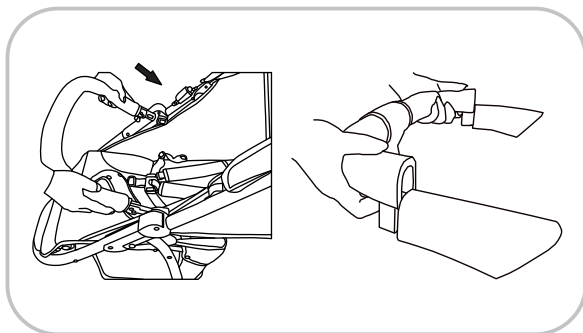
Протестируйте коляску: нажмите на тормоз и попробуйте толкнуть коляску вперед.

Регулировка ручки



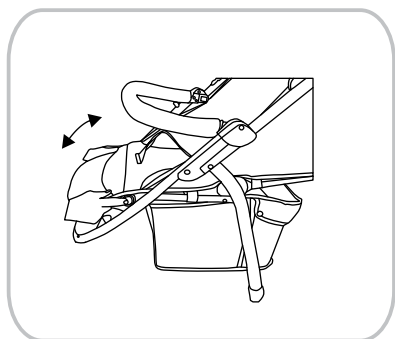
Чтобы выбрать оптимальную для вас высоту ручки, надавите на кнопки по бокам в основании ручки и переведите ее в нужное вам положение.

Использование бампера



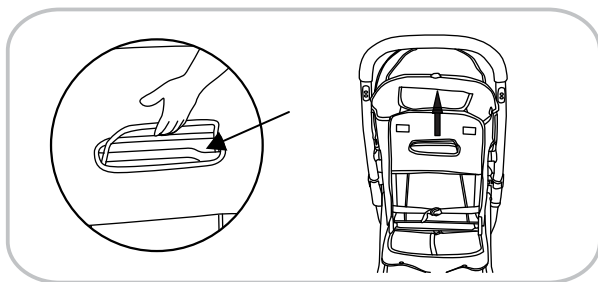
Вставьте штифты бампера в соответствующие отверстия до фиксации. Нажмите внутренние кнопки с обеих сторон бампера и поднимите его вверх, чтобы отсоединить.

Регулировка подножки



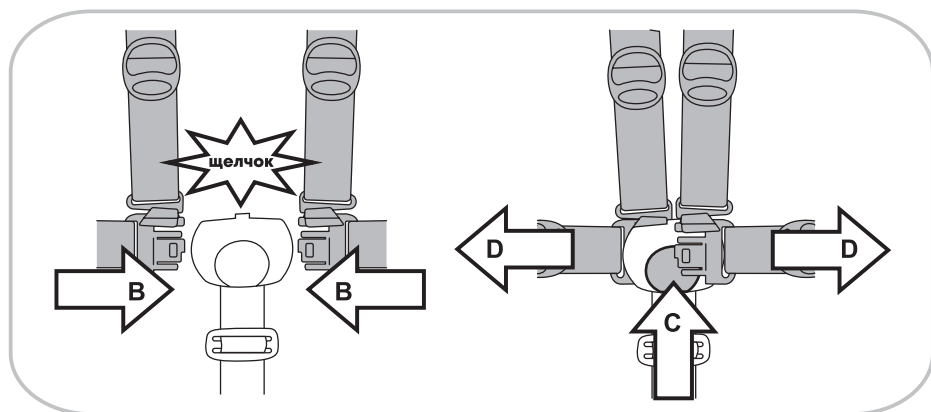
Чтобы изменить наклон подножки, нажмите на кнопки по бокам сиденья и отрегулируйте подножки на нужную высоту.

Регулировка спинки



Чтобы изменить наклон спинки, зажмите фиксатор на спинке коляски и перемещайте спинку в нужном вам направлении до автоматической фиксации в одном из рабочих положений.

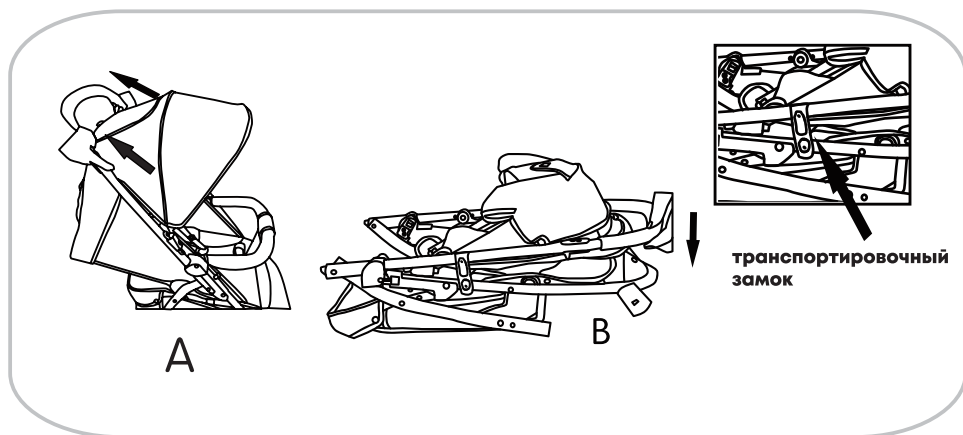
Использование 5-точечных ремней безопасности



Чтобы закрепить ремни безопасности, вставьте зажимы (В) с обеих сторон в пряжку посередине, пока не услышите щелчок. Нажмите кнопку посередине (С) и достаньте зажимы (D), чтобы отстегнуть ремни безопасности.

ВНИМАНИЕ! ВСЕГДА ИСПОЛЬЗУЙТЕ РЕМНИ БЕЗОПАСНОСТИ!

Складывание коляски



Встаньте за коляской, возьмитесь за боковые части рамы ниже механизма регулировки наклона ручки и потяните на себя за обе кнопки механизма складывания с левой и правой стороны коляски. Когда коляска расфиксируется, толкните ручку от себя и вниз, коляска начнет складываться. По окончании сложения, убедитесь, что транспортный замок застегнут.

Инструкция по техническому обслуживанию:

Чтобы обеспечить защиту вашего ребенка от случайных травм, пожалуйста, регулярно проверяйте и обслуживайте коляску.

-Пожалуйста, используйте щетку для чистки ткани сиденья и используйте хозяйственное мыло или нейтральное моющее средство для очистки других частей.

-Пожалуйста, не храните коляску под прямыми солнечными лучами и дождем.

-Регулярно проверяйте, при необходимости заменяйте поврежденные детали.

-Пожалуйста, пользуйтесь коляской в соответствии с инструкцией по эксплуатации, чтобы не допустить её повреждений.

Внимание:

-Пожалуйста, проверьте правильно ли установлены части коляски на нужное место и хорошо ли они зафиксированы

-Не позволяйте ребенку залезать на бампер коляски или вставать на сиденье.

-Не используйте коляску для езды по неровным поверхностям, около открытого огня или других опасных мест.

-Не используйте и не храните коляску во влажной, холодной или высокотемпературной среде.

Малыши вдохновляют, мы создаем,
родители одобряют!
С уважением команда **BubaGO!**

DEAR CUSTOMER

Thank you for choosing TM Bburago products.

TM BubaGO baby products are designed for a comfortable and safe pastime with your child.

Let it be easy and convenient for you!

Sincerely, the Bubago team!

You can easily find all the necessary information about the products of TM Bubago by QR codes.

Attention! IGNORING THE RULES CAN LEAD TO AN ACCIDENT OR INJURY TO A CHILD.

Please take a moment to familiarize yourself with the important safety instructions described in detail below. This will ensure many years of happy and safe use.

Attention! CHILD SAFETY IS YOUR RESPONSIBILITY!

Safety requirements and storage rules

- To ensure the safety of your child, read the instructions carefully before use and save them for future use. Never leave your child unattended.
- Do not allow excessive efforts during operation (for example: check-in on steps, curbs with a child and a loaded basket, pressing with all weight on the stroller, etc.)
- The stroller is designed for one child from 6 months and up to a maximum weight of 22 kg.
- The weight of items in the stroller basket should not exceed 3 kg. and 0.2 kg. in the pocket
- Use seat belts when the child is in the stroller
- It is not allowed to place additional pillows and mattresses with a thickness of more than 25 mm on the seats.
- Do not allow the child to stand on the seat and footboard of the stroller, do not leave the child in the stroller unattended. Do not allow the child to climb into the stroller on his own.
- The stroller is designed for only one child.
- Do not hang bags and packages on the stroller to avoid overloading and overturning it.
- Do not use the stroller in places with uneven terrain, near a fire or in other dangerous places, do not roll the stroller up stairs and escalators.
- The stroller is not intended for use while running or riding roller skates.
- For safety reasons, it is forbidden to carry or lift the stroller with the child by the bumper.
- To avoid injuries associated with the child falling out or slipping out of the stroller, always use seat belts. Always use a groin limiter in combination with five-point straps.
- When folding, unfolding or adjusting the stroller before use, keep the baby away from the moving parts of the stroller.
- Regularly check the condition of the stroller parts before use.
- Do not let children play with the stroller or hang on its handle.
- The stroller must be assembled only by adults.
- To avoid suffocation, keep plastic bags and other packaging materials away from children.
- Do not swing the stroller from side to side (from left to right and back) to avoid breaking the frame.
- It is forbidden to use any accessories or parts from other manufacturers.
- Always put the stroller on the brake when stopping.

- Never leave the stroller with the child on an inclined plane, even if it is put on the brake, the stroller may roll.
 - Ignoring these warnings may cause the creation of dangerous conditions for the health and life of the child.
 - Regularly check the strength of all fasteners. Where the design allows it, periodically remove the rotating parts, clean and lubricate them with silicone-based lubricant.
 - Protect the stroller from bumps and damage, do not overload over kg.
-

Care and Storage

- To avoid the risk of injury to your child, check the stroller regularly and perform proper maintenance. If problems are detected, fix them.
 - Wipe the plastic parts of the baby stroller with a damp sponge, do not use abrasive and bleaching agents.
 - For the best safety of the stroller, it should be protected from rain and direct sunlight.
 - For washing or removing stains, it is recommended to use a neutral detergent or a special shampoo for upholstery fabrics.
 - It is recommended to wash each part separately.
 - It is FORBIDDEN to use kerosene, gasoline, acetone, etc. to clean the stroller.
 - Do not dry clean. Do not soak, do not bleach. Do not use abrasive products.
 - Minor contamination of the stroller cover can be removed with a damp sponge and soft natural detergents.
 - Do not use machine drying. Dry only when unfolded outdoors, avoid direct sunlight.
 - Lubricate with non-viscous liquids (e.g. silicone spray) as needed wheels, connecting devices, mounting blocks, other nodes where friction occurs.
The use of viscous lubricants is associated with the attraction of sand and dirt, over time this can lead to the failure of the wheelchair mechanism.
 - Check the condition of the stroller regularly. If any elements, such as bolts, screws, fabric covering or seams, are not properly secured, broken or damaged, repair or replace them.
 - In case of defects or malfunctions, discontinue use.
 - If moisture gets on the cover, do not fold the stroller, including the awning, this will make it difficult for moisture to evaporate. Always dry the stroller in natural conditions: it should not be installed near open sources of fire, in front of radiators, in direct sunlight.
 - As a result of wear, exposure to direct sunlight or cleaning, the colors of the fabrics of the baby stroller cover may change their color (fade, wash out).
 - First of all, the edges and bends of the pram cover are subjected to wear and burnout. Please keep this in mind when storing and transporting the stroller and its accessories.
 - It is necessary to store the stroller in a dry room with a relative humidity of no more than 75% and air temperature from -10 to +30 C.
-

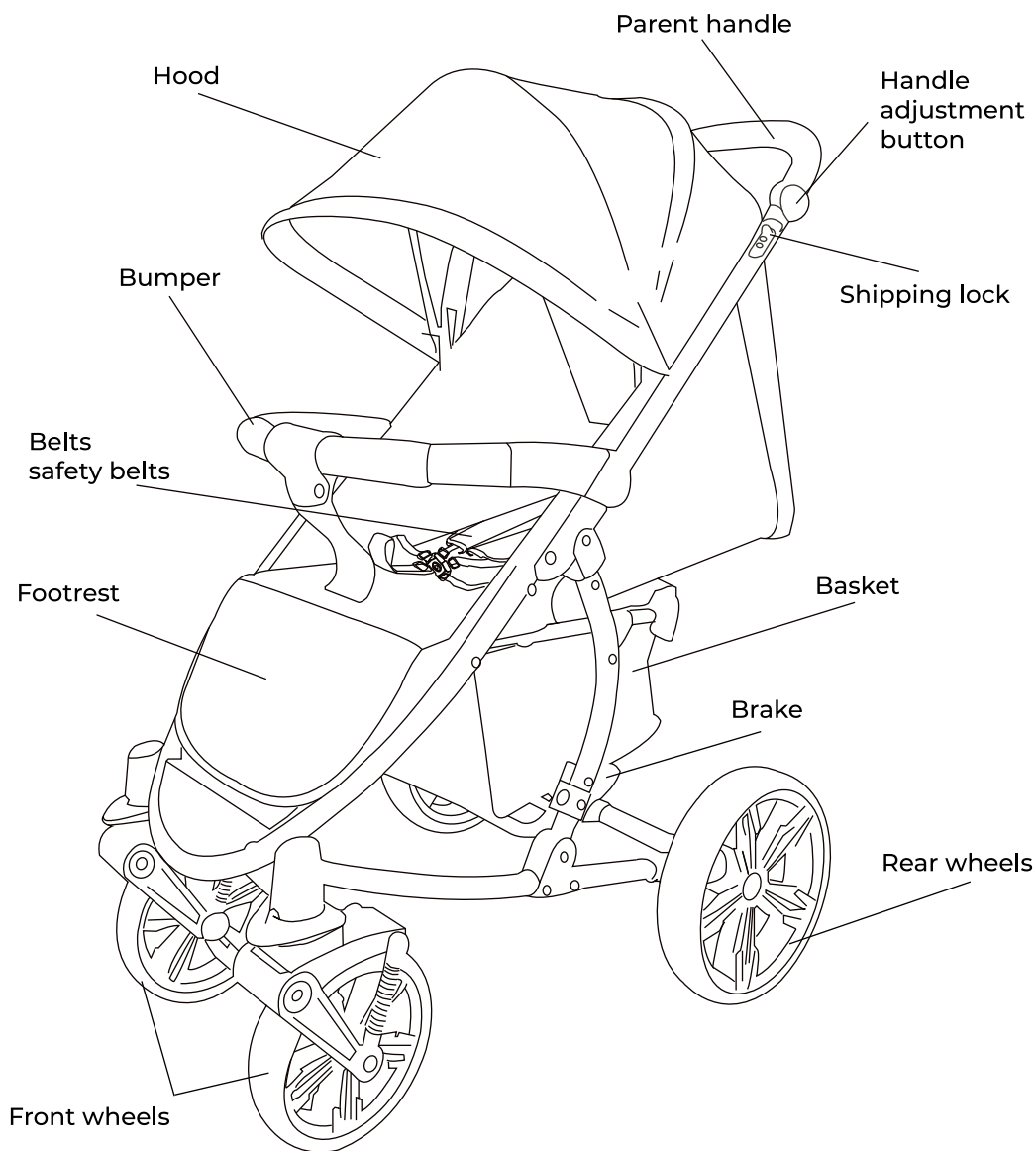
Assembly and operation instructions

Save the instructions for future reference.

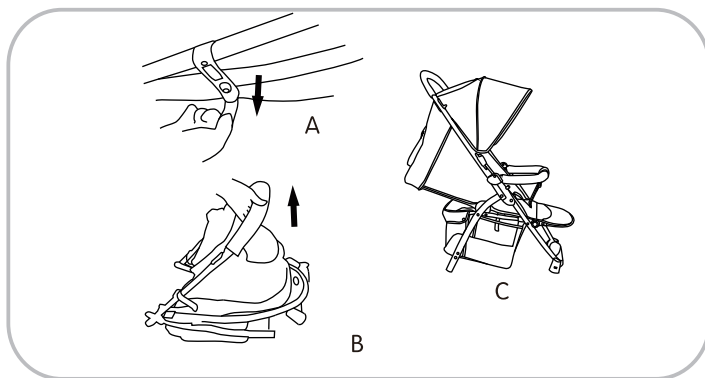
Attention! The drawings in this manual are given in order to show the design of the stroller and its functionality. The drawings may differ from the original. If a discrepancy is found, the original is considered correct. To improve product quality, we reserve the right to make changes to some components and the appearance of the stroller without prior notice.

- To avoid injury, regularly check the reliability of the attachment of the stroller.
- Regularly check the screws and the presence of broken elements. Replace if necessary broken elements. Please read the instructions carefully before using.

Complete set

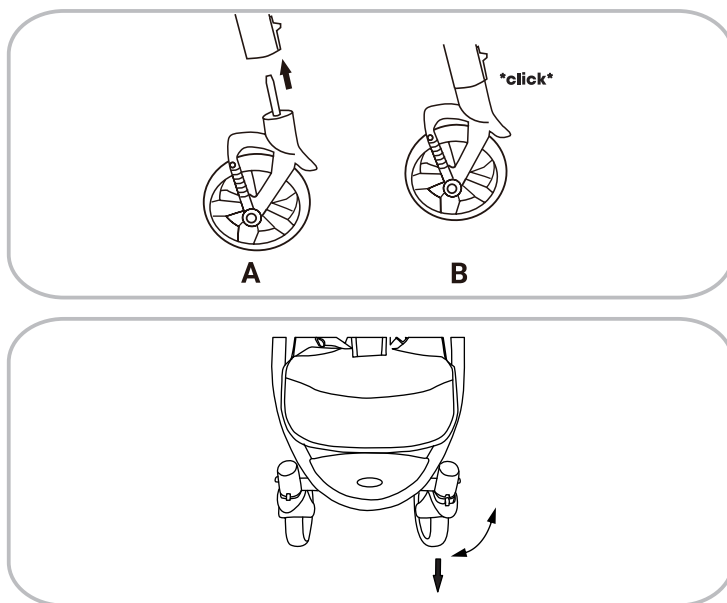


Unfolding the stroller



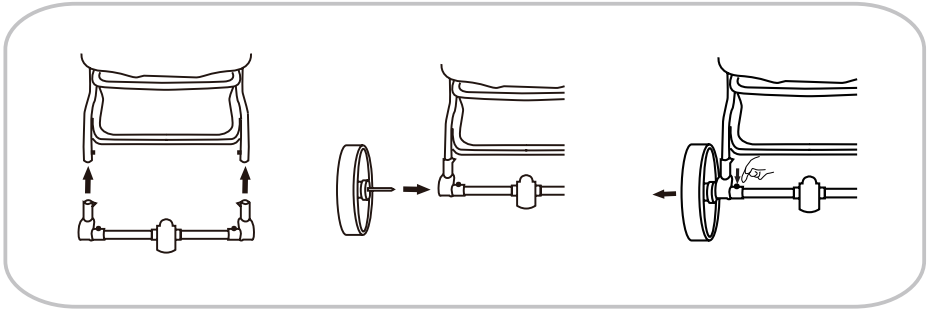
Take the stroller out of the box and plastic bag. Unlock the transport lock (Fig. A). Take hold of the handle with one hand. Pull the stroller in the folded position, and then pull it upwards (Fig. B) until the frame is completely unfolded and locked in the working position.

Installation and use of front wheels



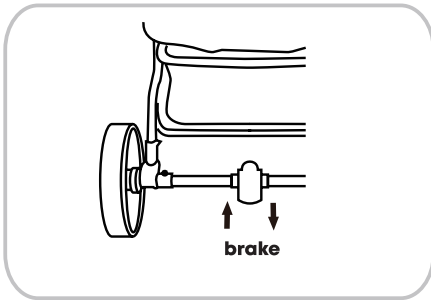
Assemble the front wheels (Fig. A): Insert the front wheel axles into the hubs and lock them in place. To lock the wheel to the "straight ahead" stroke, lower the switch (Fig. B) and rotate the wheel until it clicks into place. To remove the front wheel, push down on the button on the side of the wheel mount and remove the axle from the hub.

Rear wheel installation and removal



Insert the rear wheel axles into the holes and lock them in place. Make sure that the wheel is locked in place and does not fall out of the hub. To remove the wheel, press the button on the rear wheel mount and pull the wheel out of the hub.

Using the brake

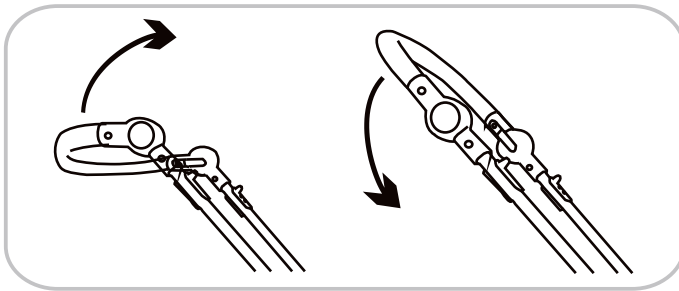


Lift the brake lever to unlock the wheels. Press the brake lever to lock the wheels.

WARNING!

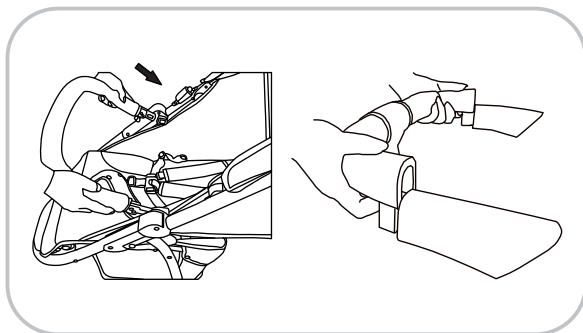
Test the stroller: press the brake and try pushing the stroller forward.

Handle adjustment



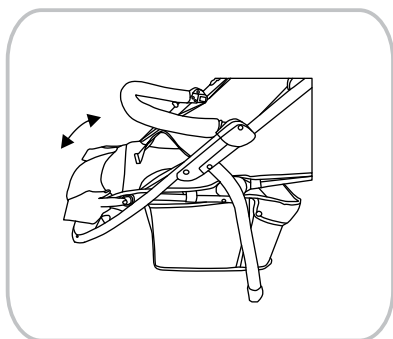
To choose the height of the handle that works best for you, push the buttons on the sides at the base of the handle and move it to your desired position.

Using the bumper



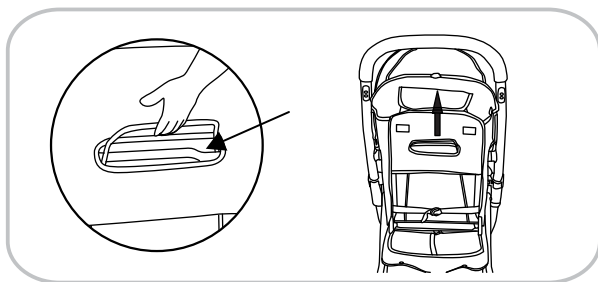
Insert the bumper pins into the appropriate holes until they lock. Press the internal buttons on both sides of the bumper and lift it upwards to disengage.

Footboard adjustment



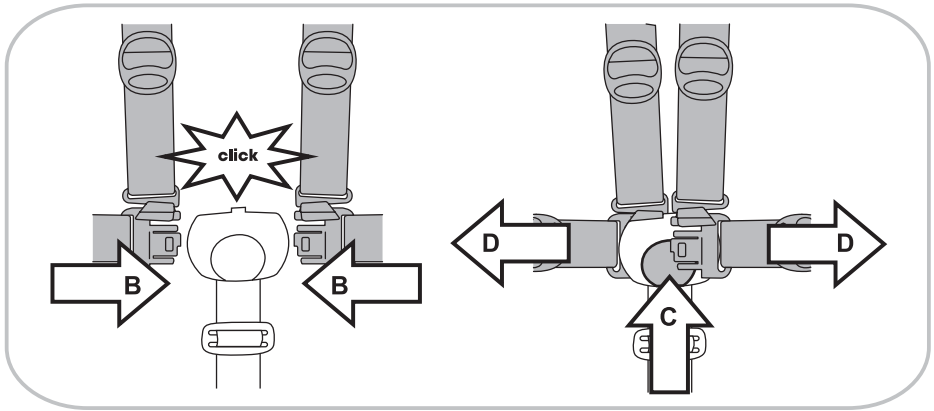
To change the inclination of the footrest, press the buttons on the sides of the seat and adjust the footrest to the desired height.

Backrest adjustment



To change the backrest inclination, squeeze the latch on the backrest of the stroller and to change the backrest inclination, press the backrest clamp and move the backrest in the desired direction until it locks in one of the working positions.

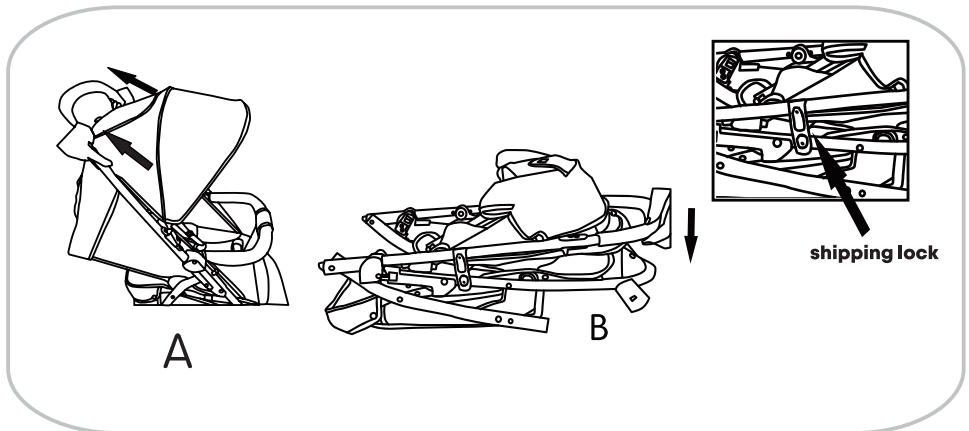
Use of 5-point seat belts



To fasten the seat belts, insert the clips (B) on both sides into the buckle in the middle until you hear a click. Press the button in the middle (C) and remove the clips (D) to release the seat belts.

WARNING: ALWAYS USE THE SEAT BELTS!

Folding the stroller



Stand behind the stroller, grasp the sides of the frame below the handle tilt mechanism and pull the two buttons of the folding mechanism on the left and right sides of the stroller. When the stroller unlocks, push the handle away from you and down, the stroller will begin to fold. When you have finished folding, make sure that the transport lock is fastened.

Maintenance Instructions:

To protect your child from accidental injury, please check and maintain your stroller regularly.

- Please use a brush to clean the fabric of the seat and use laundry soap or neutral detergent to clean other parts.
- Please do not store the stroller in direct sunlight or rain.
- Please check regularly and replace damaged parts if necessary.
- Please use the stroller according to the user manual so as not to damage it.

Warning:

- Please check that the stroller parts are properly placed, make sure they are properly installed and securely fastened.
- Do not allow your child to climb on the bumper of the stroller or stand on the seat. Do not use or store the stroller near sources of fire or other hazards.
- Do not use or store the stroller in damp, cold, or cold areas.

Kids inspire, we create,
parents approve!
Sincerely, BubaGO team!